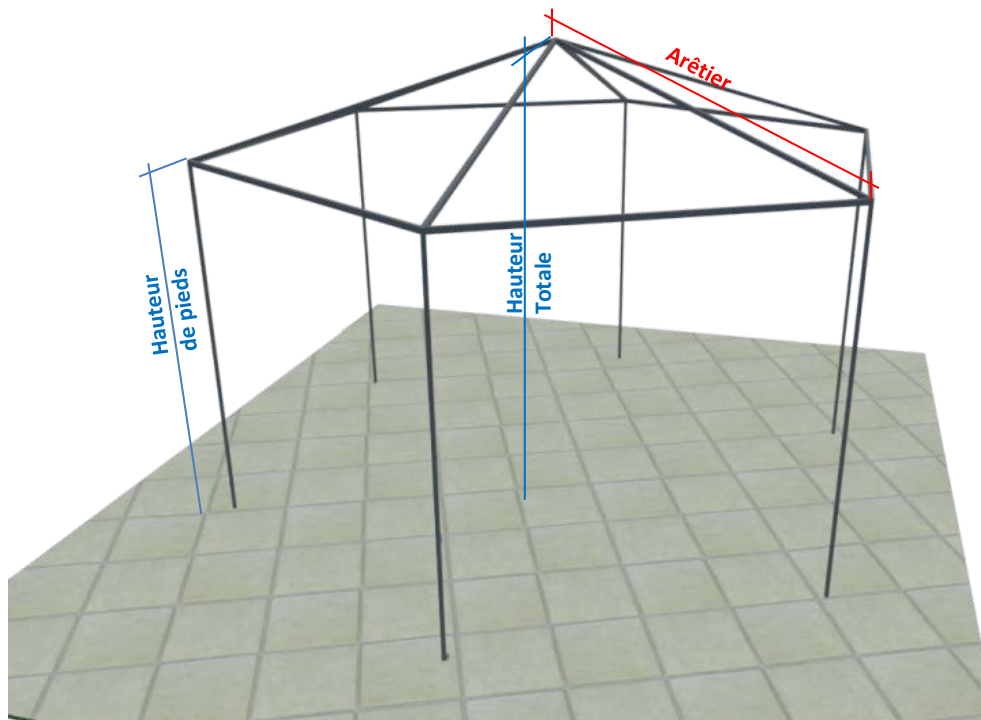


BÂCHE PVC POUR TONNELLE HEXAGONALE

Documentation de prise de mesure



Attention, vous devez impérativement prendre les dimensions extérieures de l'armature en cm.

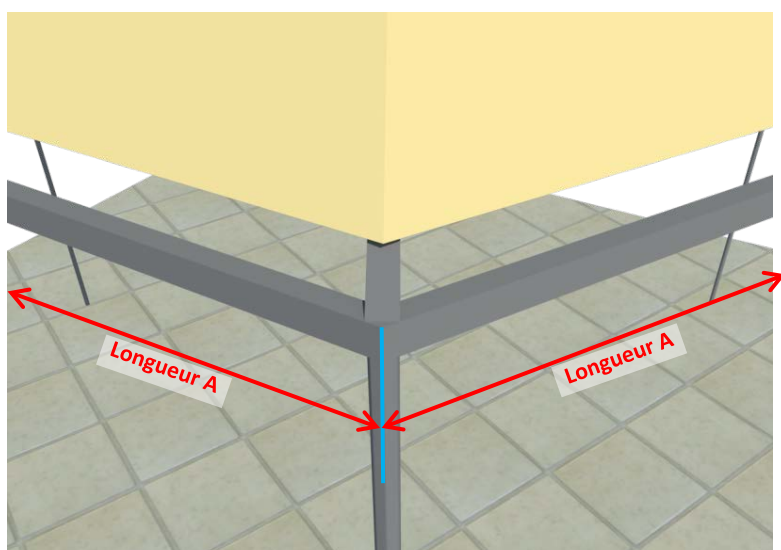
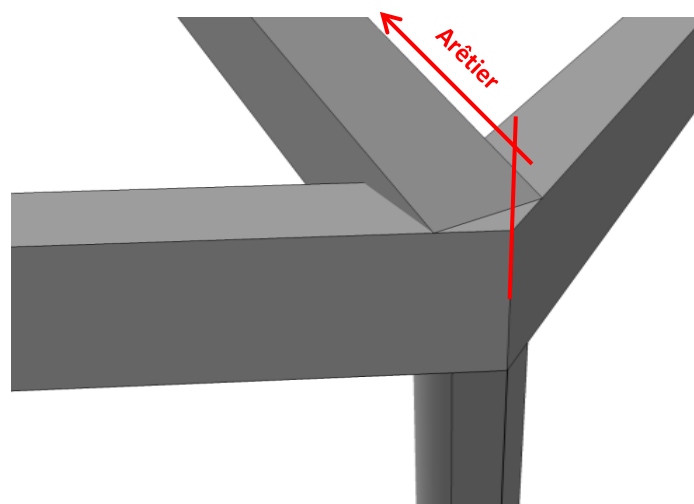
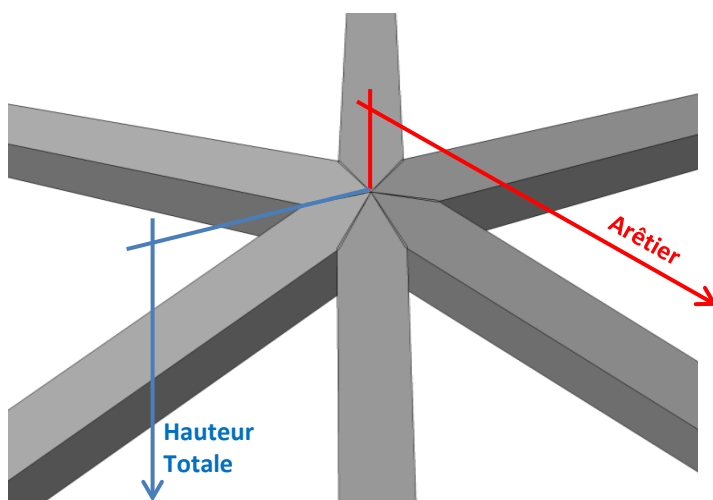
Longueur A : cm

Hauteur pieds : cm

Hauteur totale : cm

Arêtier : cm

Attention : Mesurer impérativement la longueur d'arêtier. Elle doit correspondre à la valeur calculée par le site.



Pour matérialiser l'arête de mesure de la longueur A (trait bleu sur le dessin ci-contre), se placer en face du poteau tel que sur cette image et faire un repère au marqueur, effectuer la même opération sur les autres poteaux, puis mesurez la Longueur A. Contrôlez que toutes les Longueurs A soient similaires.